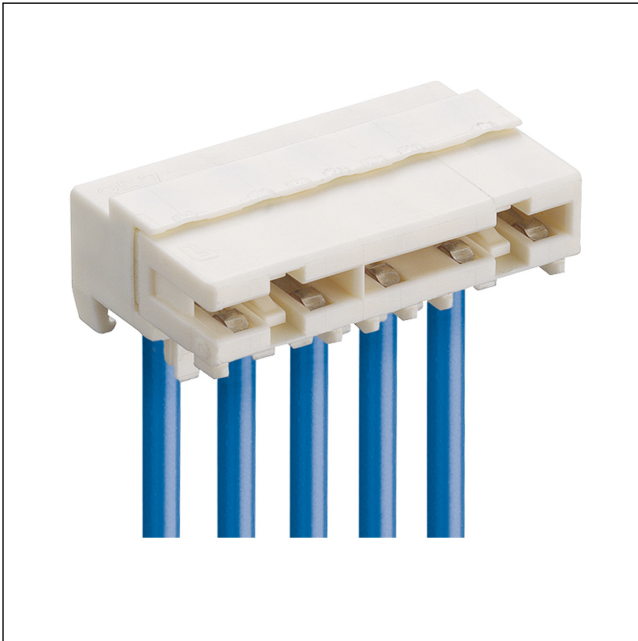


35

3575

RAST-2.5-Steckverbinder, Raster 2,5/5,0 mm



RAST-2.5-Power-Steckverbinder für direktes Stecken, in
Schneidklemmtechnik (SKT), wahlweise mit oder ohne
Verrastung auf der Leiterplatte, mit oder ohne Kodiersteg
und geschlossenen Seitenwänden, teilungsgerecht
anreihbar

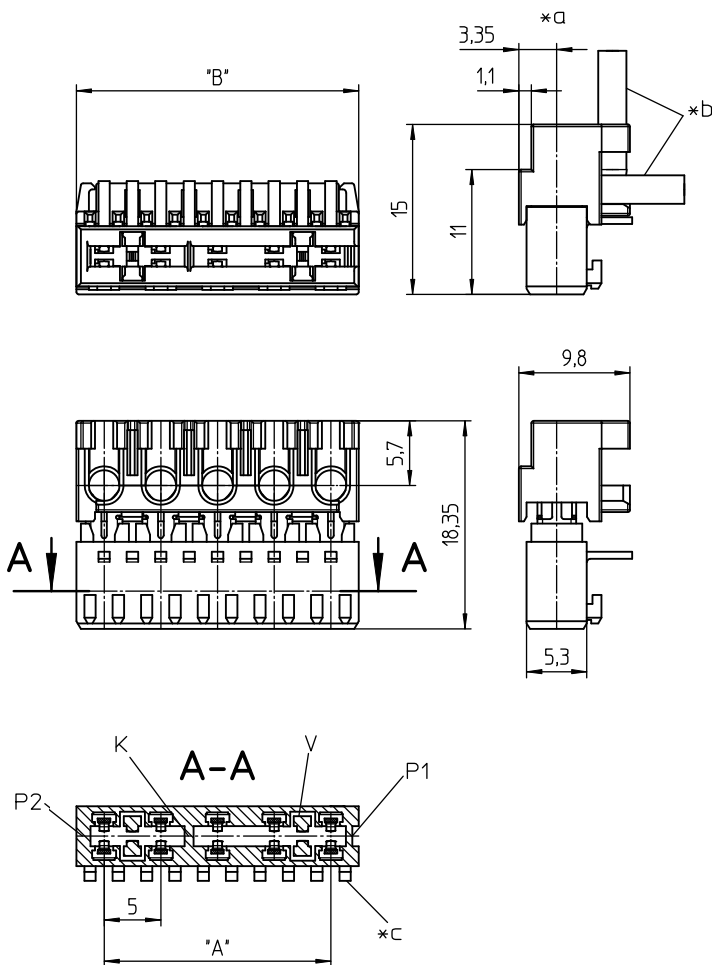
Kontaktraster 5,0 mm

Approbationen:



35

3575



Umgebungsbedingungen

Temperaturbereich -40 °C/+130 °C¹


¹ obere Grenztemperatur (Kontaktträger) RTI (elektrisch) der UL Yellow Card

Werkstoffe


Kontaktträger PBT GF, V-0 nach UL94 – 3575
PA, V-2 nach UL94 – 3575 M09¹
Kontaktfeder Cu-Legierung, versilbert – 3575
Cu-Legierung, verzinkt – 3575 V03

¹ M09: Bauteil glühdrahtbeständig (GWT 750 °C), Prüfung nach IEC 60695-2-11, Beurteilung nach IEC 60335-1 (Flamme < 2 s)

Mechanische Daten

Kontaktierung mit Leiterplatte 1,5 ± 0,14 mm
Steckkraft/Kontakt ≤ 4,0 N
Ziehkraft/Kontakt ≥ 0,5 N
Haltekraft/Verrastung ≥ 9,0 N
Kodiervorschläge auf www.lumberg.com 

Anschließbare Leiter Schneidklemmbereich

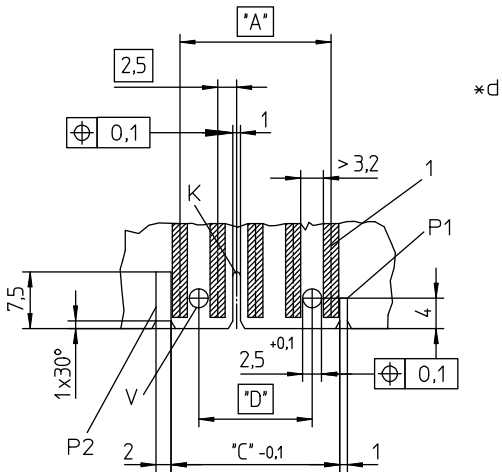
Bauform Einzelleiter, ausgestanzte Rastersteigleitung 5,0 mm
Querschnitt min. 0,35 mm²
Querschnitt max. 0,82 mm²
Isolationsdurchmesser ≤ 2,5 mm
Freigegebene Leiter auf www.lumberg.com 

Elektrische Daten (bei T_u 20 °C)

Durchgangswiderstand ≤ 5 mΩ
Bemessungsstrom 3575:
6 A (T_u 70 °C)
3575 V03:
6 A (T_u 70 °C, max. 4 Pole bestromt)
Bemessungsspannung 400 V AC
Isolierstoffgruppe IIIa (IEC)/2 (UL) (CTI ≥ 250)
Kriechstrecke ≥ 4,0 mm
Luftstrecke ≥ 4,0 mm
Isolationswiderstand > 1 GΩ

35

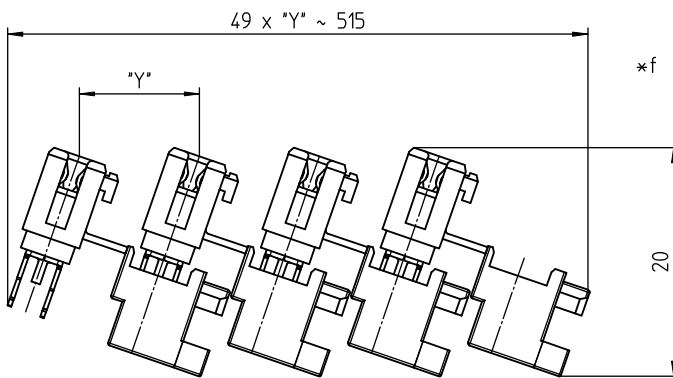
3575



Zugehörige Produkte

Verarbeitungsequipment

☑ HA3...e	☑ HA357e	☑ HA357e-CA
☑ HA357f-CA-KC-KT	☑ HZ-M357	☑ KHP357
☑ VARICON 7000	☑ VARICON 7000-Eco	☑ VARICON 7000-Eco-CR
☑ VARICON 7000-Inline	☑ VARICON 7000-Inline-CR	☑ VARICON 7000-RD
☑ VARICON 7000-RD-CR		



- *a konfektionierter Zustand
- *b Leiterabgang
- *c K = Kodierung
P = Positionierung
V = Verriegelung
- *d Leiterplattenlayout, Beispiel
- *f Verkettung der Bauteile (Lieferzustand)

35

3575

Bestellbezeichnung	Polzahl	VE (Stück)	MDQ (Stück)	Abmessungen			
				A (mm)	B (mm)	C (mm)	D (mm)
3575 02	2	3528	3528	5	9,9	7,3	-
3575 03	3	2352	2352	10	14,9	12,3	5
3575 04	4	1764	1764	15	19,9	17,3	10
3575 05	5	1176	2352	20	24,9	22,3	15
3575 06	6	1176	2352	25	29,9	27,3	20
3575 07	7	882	2646	30	34,9	32,3	25
3575 08	8	882	2646	35	39,9	37,3	30
3575 09	9	588	2352	40	44,9	42,3	35
3575 10	10	588	2352	45	49,9	47,3	40

Die Bestellbezeichnung ist um weitere Angaben zu ergänzen (z.B. für Kodierungen, Farb- und Materialoptionen).

Verpackung:

verkettet, im Karton